

LIGHT

O F T H R O N E

BY inoleds

Arched Floor Lamp RGB

Lampadaire Arc Design Intérieur RGB

Model FL138-RGB / Modèle FL138-RGB



Thanks for your purchase.

For any inquiries, contact us at hello@inoleds.com or on our website www.inoleds.com

Merci d'avoir passé votre commande et de votre confiance.

Veuillez bien lire les instructions et les consignes de sécurité avant utilisation.
N'hésitez pas à nous contacter pour plus de renseignement à hello@inoleds.com

Importé par / Imported by OUI SMART
15 RUE DES HALLES
75001 PARIS, FRANCE

www.inoleds.com / www.lightofthrone.com/
www.inoleds.fr



Lire les instructions
avant utilisation



CE

Made in China
FABRIQUE EN
CHINE

EN

Please read the instructions carefully and keep them for future reference. If you need further assistance, please contact us via email.

Included in the box



Installation

1. Connect the two terminals on the lamp body.
2. The M10 screw passes through the iron plate and is locked with a nut.
3. Tear off the yellow film of the sponge pad and stick it to the underside of the lamp base.
4. Connect the lamp body and the adapter terminal.
5. Complete the installation, plug in and turn on.



Step 1



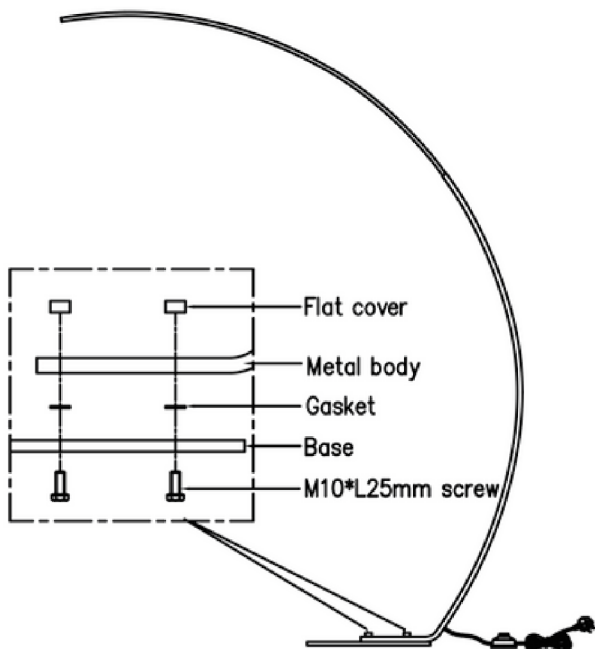
Step 2



Fix the iron plate and the light pole,
and tighten the nut



Stick the sponge pad



Package

Flat Cover *2

Iron Plate *1

Power Adapter *1

Gasket *2

Remote Control *1

User Manual *1

Wrench *1

LED Light *1

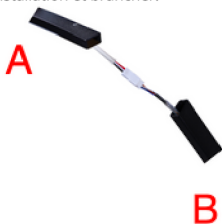
Veillez lire attentivement les instructions et les conserver pour référence ultérieure. Si vous avez besoin d'une assistance supplémentaire, veuillez nous contacter par e-mail.

Inclus dans le carton



Installation

1. Connectez les deux bornes sur le corps de la lampe.
2. Verrouillez 2 vis hexagonales intérieures avec une clé.
3. La vis M10 traverse la plaque métallique et est fixée avec un écrou.
4. Retirez l'adhésif jaune et collez-le au bas du support de lampe.
5. Connectez le corps de la lampe et la borne de l'adaptateur.
6. Terminez l'installation et branchez.



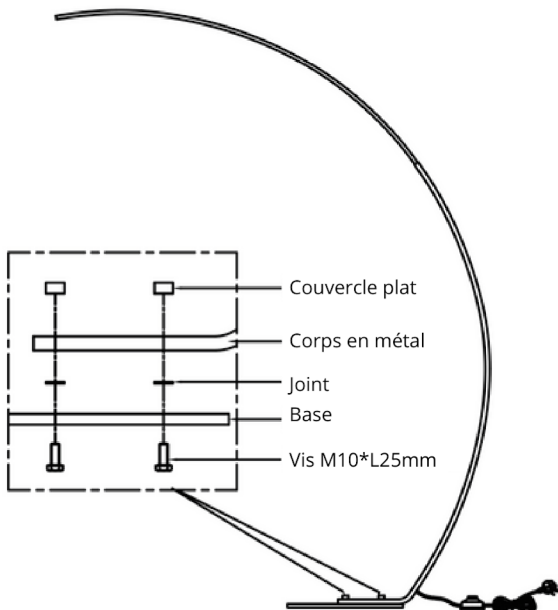
Étape 1



Étape 2



FR



Emballage

Couvercle plat *2

Plaque de fer*1

Adaptateur secteur *1

Joints *2

Télécommande *1

Manuel d'utilisation *1

Clé à molette *1

Lumière LED *1


Up to 15m control range, you can control the lamp even in the sofa or warm bed with the remote.

Product specification

- Material : Aluminium + metal
- Size : 320 * 1200 * 1700 mm
- Color : Black
- Voltage : AC 220-240 V / 50-60 Hz
- Power : 24 W
- Light source : LED lights
- Warranty : 2 year


Key operation instructions


 : Power on / off

 : Pause (In the shutdown state . Long press 5 seconds to enter the adjustment pixel point menu)

- M+ : Mode +
- M- : Mode -
- S+ : Speed +
- S- : Speed -
- B+ : Brightness +
- B- : Brightness -

Color Ring : Touch the color ring, led strip to display the corresponding color.

Autoplay : First press any key of the color ring, then press the " " key to automatically play from the first effect loop.

Adjust the number of pixel points function : first press "ON/OFF key" to shut down. In the shutdown state, long press " " key for 5 seconds to enter the number of points adjustment menu. At this time, press "M +" and "M -" to adjust the number of points. After adjustment, press "ON/OFF key" to save.

Remote control one-to-one matching function : in any case, long press the "blue key at the top" of the color ring for 5 seconds (no shaking left and right), to realize the remote control one-to-one matching function. After the matching is successful, the blue light of the led strip flashes three times. At this time, only this remote controller can control this controller.

Delete the remote control matching function : in any case, press and hold the "yellow key at the bottom" of the color ring for 5 seconds (no shaking left and right), delete the remote control matching function. After successful delete, the yellow light of the led strip flashes three times, at this time, all remote controllers can control the controller.

Remote Feature



Touch-Sensitive

- Pixels Point:**
Aximum adjustable to 2048 pixels
- Effect Model:**
358 kinds of effectRemote
- Control Distance:**
≤30m
- Working Voltage:**
5-24V
- Battery Required:**
2 x AAA Battery

Function:

- Light Effect Auto Loop
- Control Code Match



Avec la télécommande, vous pouvez facilement contrôler la lampe sans quitter le canapé - jusqu'à 15m à de distance.

Paramètres de base

- Matériaux : Aluminium + metal
- Dimension : 320 * 1200 * 1700 mm
- Couleur : Black
- Voltage : AC 220-240 V / 50-60 Hz
- Puissance : 24 W
- Source lumineuse : Lumières LED
- Garantie : 2 ans




Télécommande

Contrôle télécommandé à distance : 30 mètres

Batterie de la télécommande : 2 piles n° 7

Instructions d'utilisation des touches

 : Marche / arrêt

 : Pause (En état d'arrêt. Appuyez longuement pendant 5 secondes pour accéder aux réglages).

M + : Mode+

M - : Mode -

S + : Vitesse +


S - : Vitesse -

B + : Luminosité +


B - : Luminosité -

 **Boucle de Couleur** : Touchez la boucle de couleur, le point lumineux affichera la couleur correspondante.

Lecture automatique



Appuyez d'abord sur n'importe quelle touche de la boucle de couleur, puis appuyez sur la touche. "  " pour paramétrer la couleur à partir de la boucle de couleur.

Ajuster le mode de points lumineux

Appuyez d'abord sur la "touche ON /OFF" pour arrêter. En état d'arrêt, appuyez longuement (5 secondes) sur la touche "  " pour accéder au menu de paramétrage du mode lumineux. Et appuyez sur "M +" et "M -" pour changer les différents modes. Après le réglage, appuyez sur la touche " ON / OFF" pour enregistrer.

Si la lumière de la lampe ne s'allume pas ?


La lampe et la télécommande sont éteintes.

- Vérifier que la lampe est bien branchée au câble d'alimentation.
- Appuyer sur le bouton switch du câble d'alimentation. La lampe flash.
- Appuyer sur le bouton  de la télécommande. La lampe s'allume.
- Si la lampe ne s'allume toujours pas, veuillez appuyer longuement sur le bouton  de la télécommande pendant 3-5 secondes. Si le problème perdure, veuillez recommencer cette étape plusieurs fois.

Réinitialiser la télécommande

La télécommande a une fonction mémoire. Pour effacer cette mémoire, veuillez appuyer longuement (5 secondes) sur le jaune de la boucle de couleur. Si l'opération est réussie, la lampe de couleur jaune s'allumera successivement 3 fois.

Si la lampe n'as pas été utilisée pour une longue période

Veuillez appuyer longuement sur le bouton  de la télécommande pendant 3-5 secondes. Si le problème perdure, veuillez recommencer cette étape plusieurs fois.

EN

Safety instructions

Please read this instruction manual carefully and conserve it for reference for as long as you use this product. This light is guaranteed to be safe provided that the instructions below are followed. The manufacturer shall not be liable for any damage from incorrect assembly or use.

- Power must be disconnected before assembly, maintenance, or cleaning. Check that the electrical specifications of this light are compatible with your installation.
- This light is designed solely for interior use, except for damp rooms.
- Care should be taken not to damage the cables during assembly. If the external cable or the cord of this light are damaged, they must be replaced by the manufacturer, the manufacturer's maintenance service, or by equivalent qualified personnel, to avoid any risks.
- Keep out of reach of children.
- Never stare at the LEDs, a direct and prolonged exposure could cause damage to eyesight.

INSTRUCTIONS FOR WASTE DISPOSAL

This device must not be disposed of in the trash.

FR

Conseils de sécurité

Ce mode d'emploi vous apprend à vous servir correctement du produit. Gardez-le précieusement afin de pouvoir le consulter à tout moment.

- N'utilisez l'appareil que comme indiqué dans la notice. Aucune garantie ne pourra être appliquée en cas de mauvaise utilisation du produit.
- N'ouvrez pas l'appareil, sous peine de perdre toute garantie.
- N'essayez pas de réparer l'appareil vous même.
- Faites attention lorsque vous manipulez votre produit. Une chute ou un coup peuvent l'abîmer.
- Ne l'exposez pas à l'humidité et à la chaleur.
- N'utilisez l'appareil que comme indiqué dans la notice. Aucune garantie ne pourra être appliquée en cas de mauvaise utilisation du produit. Nous ne sommes pas responsables des conséquences inhérentes à un dommage. Le fabricant se réserve le droit de modifier les caractéristiques techniques entraînant ainsi des erreurs dans ce manuel.

INDICATIONS CONCERNANT L'ÉLIMINATION DE DECHETS

Cet appareil ne doit pas être jeté à la poubelle.

INOLEDs branded items purchased from inoleds.com include 2 years limited replacement warranty. For Customer Service, please contact us via email hello@inoleds.com

The Inoleds® name and logo are registered trademarks.

©INOLEDs. All Rights Reserved.

Les articles de la marque INOLEDS achetés sur inoleds.fr bénéficient d'une garantie limitée de remplacement de 2 ans. Pour le service clientèle, veuillez nous contacter via email hello@inoleds.com

La marque INOLEDS® et le logo INOLEDS® sont des marques déposées.

©INOLEDs. Tous droits réservés.

Importé par OUI SMART

15 RUE DES HALLES

75001 PARIS, FRANCE

www.inoleds.com / www.inoleds.fr / www.lightofthrone.com



Lire les instructions
avant utilisation



Made in China
FABRIQUÉ EN
CHINE